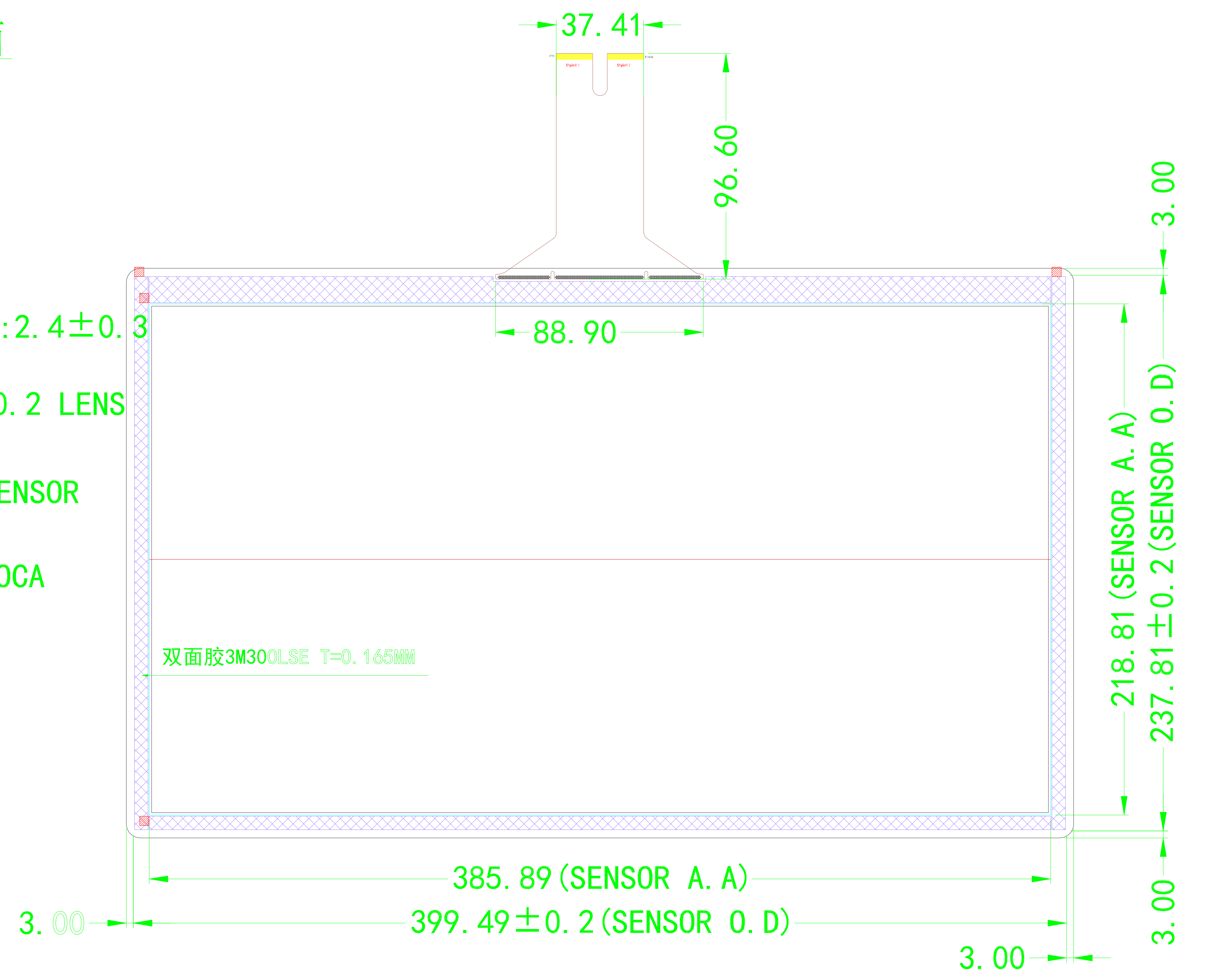
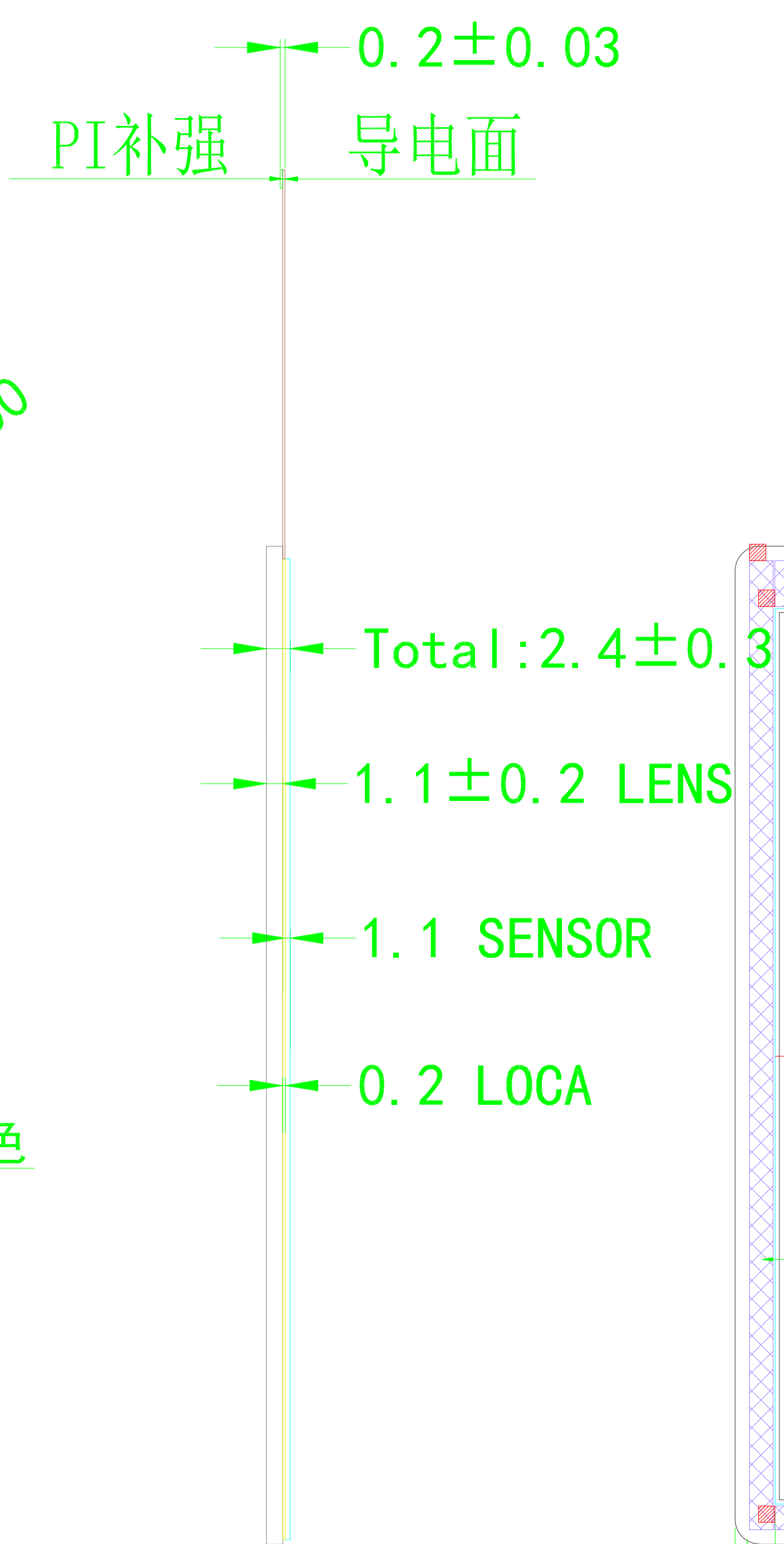
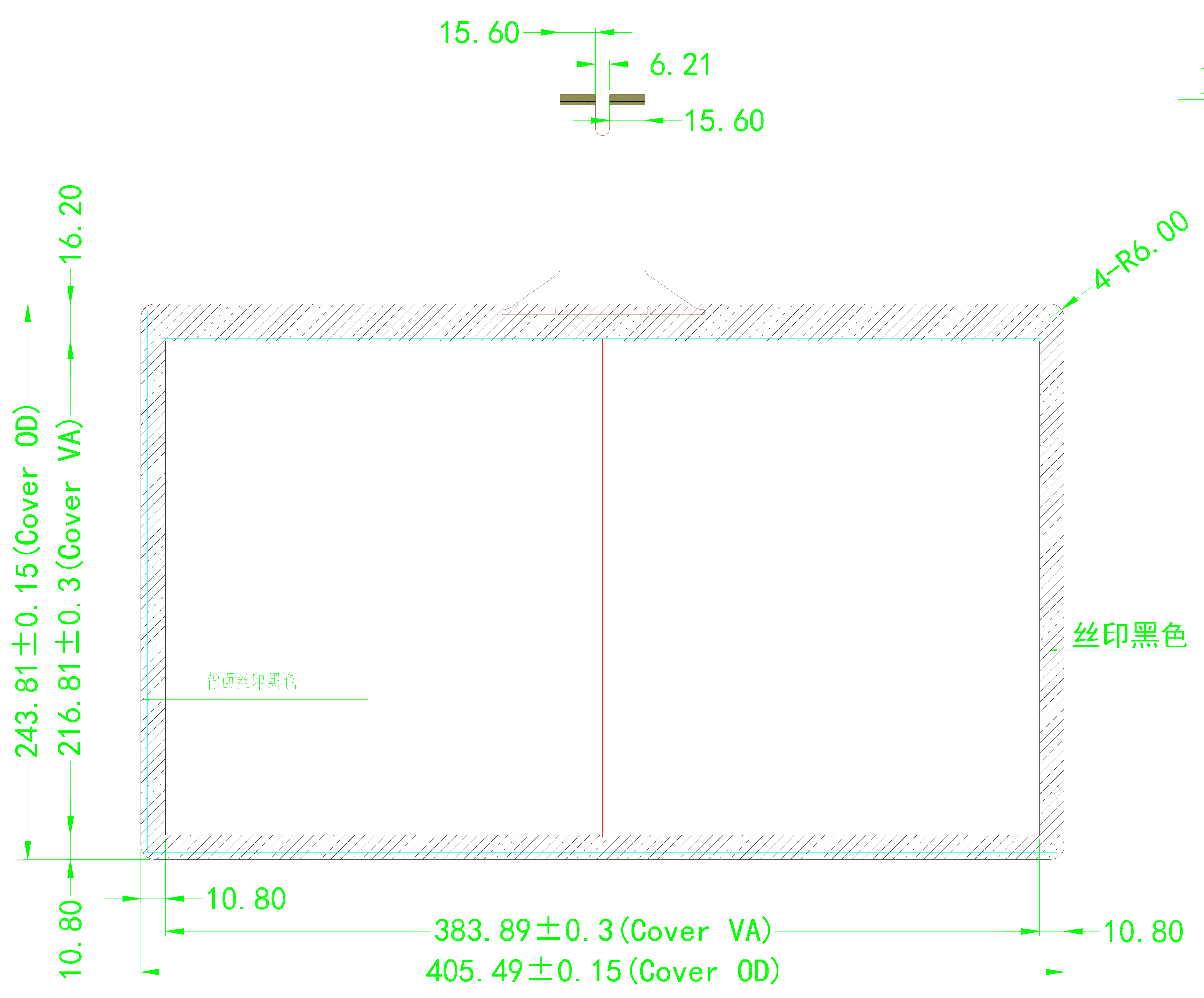


No.	Rev.	Revision Record	Date
⊕	A0	17302A-GDA-A1改2510小板	2019-01-11

TOP VIEW

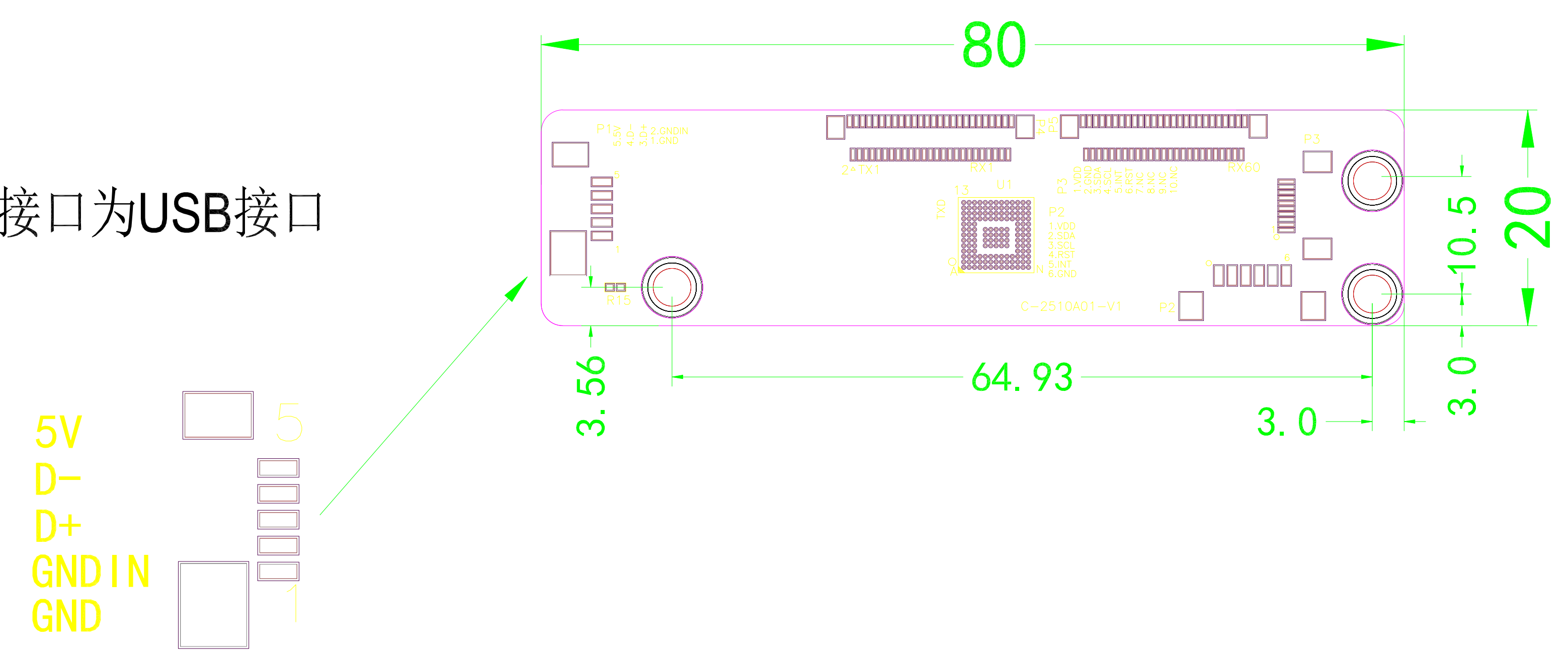
SIDE VIEW

BOT VIEW



技术参数:

- COVER LENS 为光学强化玻璃;
- FPC接口线为COB全出PIN接口;控制板接口为USB接口
- IC:ILI2510;触摸通道: TX34*RX60;
- 接口PIN是0.3*102 ,
- 表面硬度为6H;
- 透光率为87%以上;
- 未注明公差为±0.2mm;
- 产品符合RoHS标准.



USB

	定义
1	GND
2	GNDIN
3	D+
4	D-
5	VDD/5V

TP结构图		ART 旭虹科技 杭州旭虹科技有限公司 http://www.hzxuhong.com			
Sheet	1 of 1	Model NO.		XH17302A-GDA-A3	
UNIT	mm	CUSTOMER P/N		17.3寸	
REV.	A0	Designed	WFX	Date	2019-01-11
Scale	FIT	Checked	PLX	Date	2019-01-11
		Approved		Date	